

P



R



D

O

X™

# MG-PMD85

Bezdrátový venkovní digitální PIR detektor  
s dvěma vyhodnocovacími prvky a  
s imunitou proti zvířatům do 40 kg



## Instalační návod

## Úvod

PMD85 je venkovní digitální detektor s dvojitou optikou. Jedná se o kvalitní digitální detektor, který kombinuje patentované technologie digitálních detektorů s provedením odolným vůči povětrnostním vlivům.

Detektor PMD85 má také patentovanou technologii imunity detekce vůči zvířatům. Dva senzory bezpečně rozeznají člověka od zvířete až do hmotnosti 40 kg.

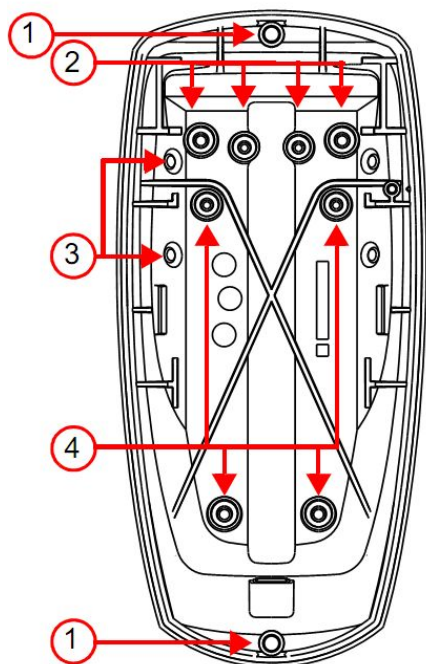
## Vlastnosti

- Pouzdro odolné vůči povětrnostním vlivům
- Čočky odolné proti UV záření
- Dvojitý optický filtrační systém
- Možnosti nastavení citlivosti detekce
- Patentované digitální vyhodnocování pohybu
- Dvojitá digitální nezávislá detekce
- Indikační LED indikuje pohyb i když je PIR v úsporném režimu
- Tříminutový úsporný režim, do kterého detektor přechází po dvou detekcích v 5 minutovém intervalu

## Instalace

Jsou tři různé způsoby instalace detektoru, na stěnu, do rohu nebo pomocí nastavitelného držáku SB85. Neinstalujte detektor v blízkosti zdrojů rušení jako jsou projíždějící auta, přímé sluneční záření a reflexní plochy. Pro instalaci detektoru:

1. Vyberte místo pro umístění detektoru.
2. Odšroubujte dva šroubky držící přední kryt detektoru a sejměte přední kryt detektoru.
3. Povolte šroub držící desku elektroniky, jemně zasuňte a vytáhněte zadní kryt.
4. Vyvrtejte nebo promáčkněte otvory pro šrouby na zadním krytu detektoru podle označení na obr.1 a udělejte odpovídající otvory v místě uchycení detektoru na stěnu.



Obrázek 1: zadní kryt detektoru

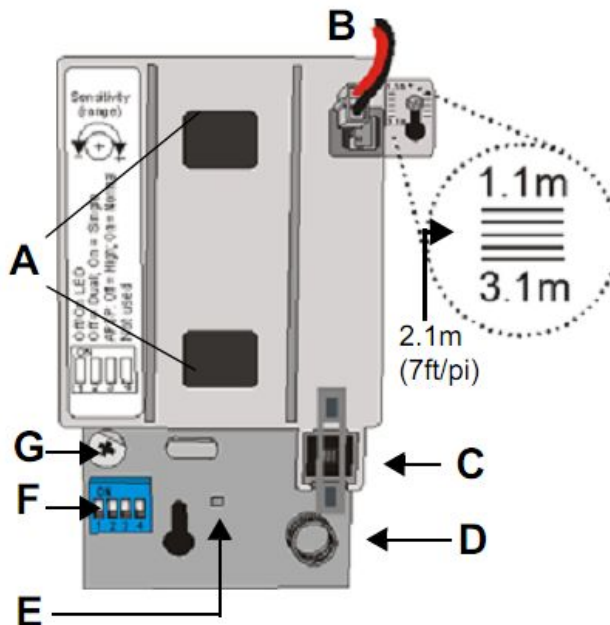
- 1 – otvory pro přišroubování předního krytu
- 2 – otvory pro přišroubování detektoru k držáku SB85
- 3 – otvory pro uchycení detektoru do rohu
- 4 – otvory pro uchycení detektoru na stěnu

**Poznámka:** Detektor PMD85 může být instalován pomocí nastavitelného velice pevného držáku SB85. Držák je vhodný pro snadnější montáž. Při použití držáku na stěnu je doporučeno utěsnit uchycení detektoru k držáku pomocí silikonu.

Po uchycení detektoru nastavte podle rysky montážní výšku detektoru, více na obrázku 2. po jakékoliv změně pozice detektoru nebo nastavení výšky detektoru musí následovat test.

Obrázek 2: nastavení DPS detektoru

- A – Senzory
- B – Konektor baterie
- C – Tamper kontakt
- D – Anténa
- E – Detekční dioda
- F – DIP přepínač
- G – Nastavení citlivosti

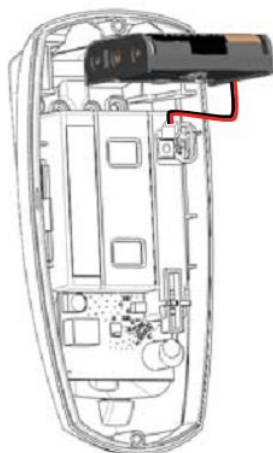


**Varování:** Nedotýkejte se senzoru, může být ovlivněna detekce. Pokud přeci jen dojde k dotyku senzoru, vyčistěte jej jemným hadříkem s čistým alkoholem. Před uzavřením krytu detektoru zkontrolujte správné umístění těsnění detektoru, teprve potom detektor uzavřete.

## Zapnutí detektoru

1. Vložte tři „AA“ baterie do držáku baterií, dbejte na správnou polaritu. Více na obrázku 3.
2. Vložte baterie do držáku a ten vložte do zadního krytu detektoru.

Obrázek 3: držák baterie



Držák baterie

**Varování:** Dbejte opatrnosti při manipulaci s detektorem, aby nedošlo k poškození nebo zastínění antény, to by mohlo snížit dosah detektoru.

## Startovací sekvence

Po připojení baterií se spustí startovací sekvence. Během tohoto času nedochází u detektoru k detekci. Startovací sekvence pokračuje následovně:

1. LED blikne 4x.
2. LED bliká rychle při indikaci bezdrátové komunikace.
3. Jestliže je kryt detektoru sejmut, LED indikuje nastavení citlivosti podle potenciometru. Továrně je nastavena citlivost na 3, LED blikne třikrát. LED ukazuje nastavení citlivosti dvě minuty. Potenciometr pro nastavení citlivosti G je na obrázku 2. Jestliže je kryt detektoru uzavřen, je ukončena startovací sekvence. Detektor je připraven k použití.

## Výměna baterií

1. Odpojte kabel od bateriového držáku z DPS.
2. Vyměňte staré baterie v bateriovém držáku za nové baterie.
3. Stiskněte a držte tamper kontakt na modulu, dokud se plně nevybijí.
4. Následují kroky v postupu zapnutí detektoru.

## Test síly signálu

Proveďte test síly signálu před dokončením instalace. Prověřte zda je napájení detektoru v pořádku a že je detektor přiřazen zóně. Dále zkontrolujte zda je detektor přiřazen k zóně. Pro více informací o zjištění síly signálu nahlédněte do příslušného programovacího návodu k danému typu zabezpečovací ústředny. Pokud je signál slabý, zkuste přemístit detektor cca o deset centimetrů. Pokud signál zůstane slabý, nezbyvá než detektor umístit na jiné místo.

## Test pochůzkou

Pro přechod detektoru do testovacího režimu otevřete a zavřete kryt detektoru. Nastavte nejvyšší citlivost a jednoduché zpracování a APSP nastavte na normal, stačí když narušíte jeden paprsek pro detekci.

Nastavte citlivost pomocí potenciometru. Můžete nastavit 5 úrovní zesílení po krocích po 10%, uroveň může být nastavena mezi 50% až 100%. Orientační šířka paprsku je na vzdálenost 11 m asi 1,8 m.

**Poznámka:** **1.** Při testu pochůzkou se pohybujte vždy přes detekční zónu a směrem k detektoru. **2.** Po zapnutí detektor automaticky přechází do testovacího režimu na dobu 3 minut.

## Úsporný režim

Pokud pohybový detektor přenese dva poplachy v pětiminutovém intervalu, tak detektor přejde do úsporného režimu při kterém detekuje pohybový signál krátkým bliknutím LED, ale signál dále nepřenáší. Úsporný režim trvá 3 minuty. Po ukončení úsporného režimu se detektor vrátí k normální funkci. Úsporný režim je možné ukončit narušením tamperu detektoru.

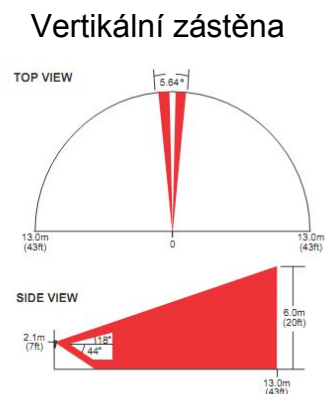
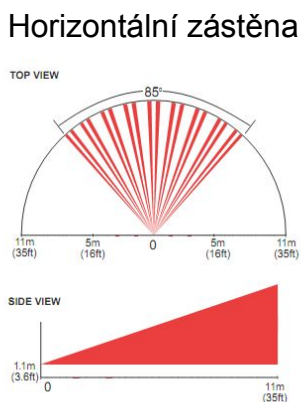
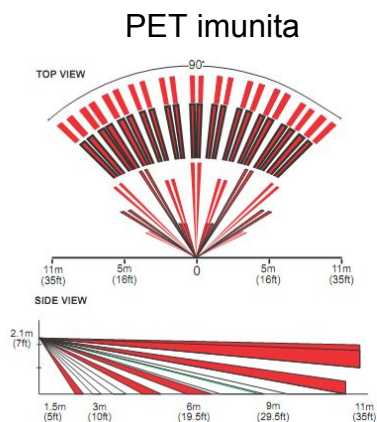
# Nastavení detektoru

Krok	DIP	Detail
1 Nastavení LED	1	<p><b>Zpětná vazba LED</b></p> <p>Svítlí 4 s: Detekován pohyb</p> <p>Bliká každých 8 s: Porucha, slabé baterie (kontrola každých 12 hodin)</p> <p>Rychle bliká: Vysílání signálu k přijímači</p> <p>DIP1 VYP = Indikace LED je vypnuta</p> <p><b>DIP1 ZAP = Indikace LED zapnuta</b></p>
2 Zpracování signálu	2	<p>Jednoduché zpracování se doporučuje v případě použití detektoru v prostředí s minimem zdrojů rušení. Při dvojitým zpracování je porovnáván signál z obou senzorů a narušení jednotlivých paprsků. Dvojité zpracování je doporučováno do prostředí s možností vzniku falešných poplachů. Toto nastavení použijte, je-li detektor umístěn v blízkosti zdrojů rušení, které by jej mohli ovlivňovat.</p> <p><b>DIP2 VYP = dvojité zpracování</b></p> <p>DIP2 ZAP = jednoduché zpracování</p>
3 Úroveň automatického zpracování pulsů (APSP)	3	<p>APSP (Auto Pulse Signal Processing) měří energii každého poplachového signálu z e senzoru a ukládá do paměti. Pro vyhlášení poplachu musí být v paměti dosaženo minimální úrovně. V detektoru lze nastavit dvě úrovně APSP – normální úroveň, detektor je kalibrován pro detekci energie typické pro narušení celého paprsku při maximální detekční vzdálenosti. Vysoká úroveň, detektor je kalibrován pro narušení dvou plných paprsků v maximální vzdálenosti. Vysoká úroveň APSP je určena pro prostředí s možným výskytem zdrojů rušení a poskytuje tak vysokou imunitu vůči falešným poplachům.</p> <p>DIP3 VYP = APSP vysoká úroveň</p> <p><b>DIP3 ZAP = APSP normální úroveň</b></p>
4 Nastavení citlivosti	Trimr	<p>PMD85 umožňuje nastavení citlivosti pomocí trimru. Nastavení je možné v rozmezí od 1 (nejnižší citlivost 50%) do 5 (nejvyšší citlivost 100%); výchozí hodnota je 3.</p> <p><b>Varování:</b> V závislosti na nastavení citlivosti bude generován poplach se zpožděním v rozsahu od 0.25 s (nejvyšší citlivost) do 2 s (nejnižší citlivost) po pohybu.</p> <p>Zobrazení nastavené citlivosti: sejměte kryt detektoru a sledujte jak často LED bliká, pak nastavte citlivost. LED blikne tolikrát, podle toho jaká byla nastavena citlivost. Je-li citlivost nastavena na 3, LED blikne 3x.</p>

*Poznámka: DIP4 je rezervován pro budoucí použití.*

# Čočky pro detektor PMD85

PMD85 Čočka s PET imunitou  
 PMD85L1 Horizontální zástěna  
 PMD85L2 Vertikální zástěna



## Technická specifikace čoček

	Úhel	Pokrytí	Instalační výška	PET imunita
PMD85	90°	11 m x 11 m	2,1 m	40 kg
PMD85L1 (Horizontální)	85°	11 m x 11 m	1,1 m	více zvířat
PMD85L2 (Vertikální)	5,64°	13 m x 2 paprsky	2,1 m	není

## Technická specifikace detektoru

Kompatibilita	MG5000, MG5500, MG3250, MG6130, MG6160, 1759MG, RTX3, RCV3, RX1
Typ senzoru	Duální infračervený (2x)
Provozní teplota	-35°C až 50°C
Geometrie senzoru	Obdélníková
Napájení	3 x AA alkalická baterie
VF frekvence	868 MHz nebo 433 MHz
Čočka	Druhá generace fresnelových čoček, LDIFF segmenty
Dosah vysílače (v obytné zástavbě)	35 m s MG6160 / MG6130 / MG6250 70 m s MG5000 / MG5050 / RTX3 / RX1
Napájecí napětí	10 až 16 V DC
Tamper kontakt	Ano
Rychlost detekce	0,2 m až 3,5 m/s
Životnost baterie	3 roky